

TECHNISCHE GRUNDLAGEN SCHLITTENFÜHRUNG MIT DREHTELLER UND FESTSTELLUNG



Drehteller sind ab Schlittengröße 75 – 300 einsetzbar.

Ausführung

Die Drehteller sind um 360° schwenkbar. Skaleneinteilung 1°, ablesbar nach links und rechts um jeweils 90°.

Die Klemmung erfolgt über Spannpratzen. Feststellung Typ F ist ab Schlittengröße 30 – 300 einsetzbar.

Ausführung TV- und Rollenschlitten

Die Feststellung ermöglicht ein Feststellen des Schlittens in jeder beliebigen Position.

Bei dieser Feststellung handelt es sich um eine einfache, aber praktische Konstruktion. Eine am kurzen Schlittenteil angeschraubte Platte mit einem Langloch (Länge = größer als Hub) kann durch einen am langen Schlittenteil angebrachten Klemmhebel oder Schraube geklemmt werden.

Ausführung Schwalbenschwanzschlitten

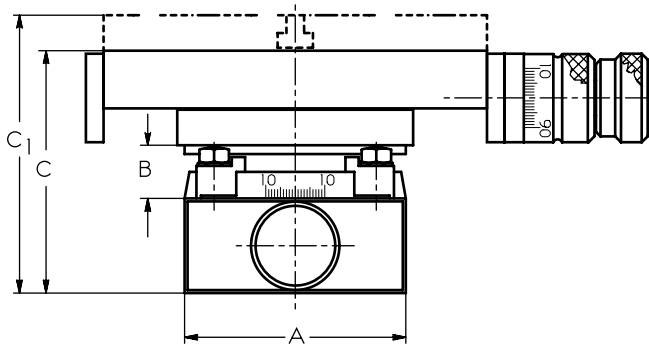
Bei dieser Feststellung wird mit einem Klemmhebel oder Schraube auf die konische Zustelleiste gedrückt.

Zwischen Zustelleiste und Schraube befindet sich ein Druckstück aus Messing, um Beschädigungen an der Zustelleiste zu vermeiden.

SCHLITTENFÜHRUNGEN MIT DREHTELLER

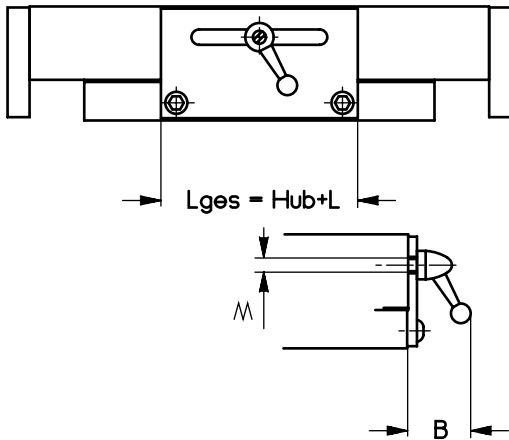
SCHLITTENFÜHRUNGEN MIT FESTSTELLUNGEN

Drehteller (B) auch für Schwalbenschwanztische



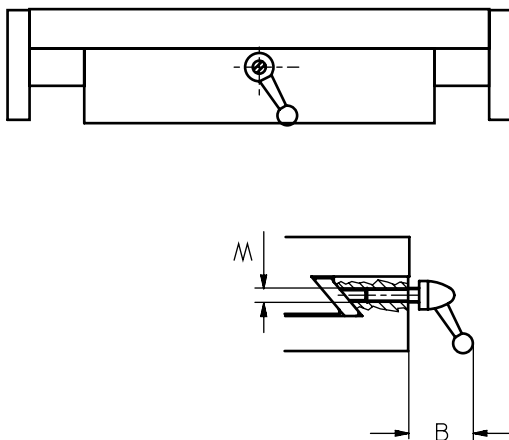
| A Breite | B Stärke | C Höhe | C ₁ |
|-------------|-------------|-----------|----------------|
| 75 | 18 | 82 | 94 |
| 100 | 18 | 102 | 124 |
| 150 | 20 | 124 | 140 |
| 200 | 20 | 136 | 152 |
| 300 | 22 | 166 | 182 |

Feststellung Typ F für TV- und Rollenschlitten



| A | B | L | M |
|-----|----|----|-----|
| 50 | 32 | 30 | M 4 |
| 75 | 32 | 30 | M 4 |
| 100 | 32 | 40 | M 5 |
| 150 | 32 | 40 | M 6 |
| 200 | 40 | 40 | M 8 |
| 300 | 40 | 40 | M 8 |

Feststellung Typ ZL für Schwalbenschwanzschlitten



| A | B | M |
|-----|----|-----|
| 50 | 32 | M 4 |
| 75 | 32 | M 5 |
| 100 | 32 | M 6 |
| 150 | 32 | M 6 |
| 200 | 40 | M 8 |
| 300 | 40 | M 8 |