



TECHNISCHE GRUNDLAGEN SCHWALBENSCHWANZ- SCHLITTENFÜHRUNGEN

Einsatzgebiete Positionier-, Bewegungs- und Bearbeitungsaufgaben sowie Koordinatentische jeder Art. Horizontal oder vertikal einsetzbar.

Werkstoff und Schlittenausführung Standardausführung GG 26–30, alternativ Al. Alle Außenflächen geschliffen. Ohne Befestigungsbohrungen. Auf Wunsch können die Schlitten chemisch vernickelt (GG 25), oder eloxiert (Al) werden. Auf Wunsch ab Schlittenbreite 75 kunststoffbeschichtete Führungsflächen. Andere Werkstoffe auf Anfrage. Alle Typen sind untereinander kombinierbar.

**Spindel-
ausführung** Alle Schlitten sind mit gehärteten und geschliffenen metrischen Standardspindeln ausgerüstet. Steigungsgenauigkeit $\pm 0,02$ mm auf 300 mm Länge. Sonderspindeln auf Anfrage.

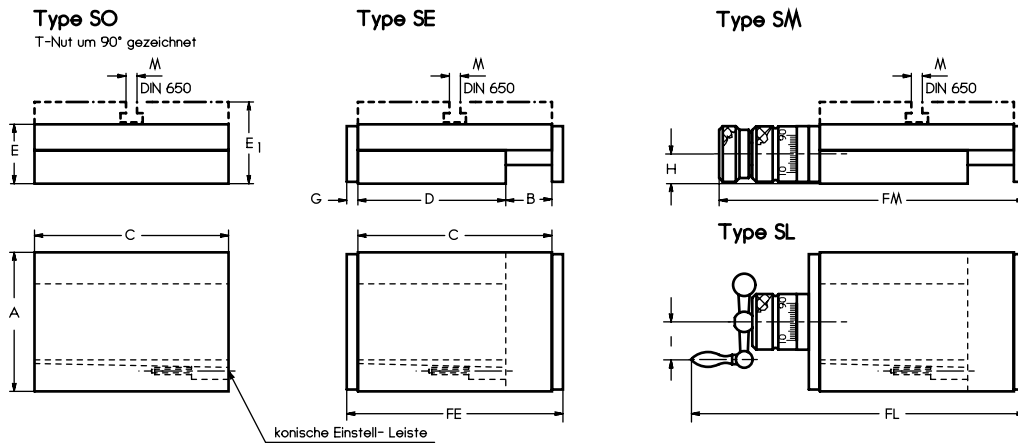
**Belastbarkeit
und Gewicht** Schlittengrößen 30 – 300 von 175 N – 22000 N belastbar. Gewicht der Grundausführung SE von 0,2 – 130 kg.

Wartung Sämtliche ERO-Schlittenführungen sind wartungsarm.
(Schmierintervalle je nach Einsatz)

**Vorteile von
ERO-Schlitten-
führungen
Typ S**

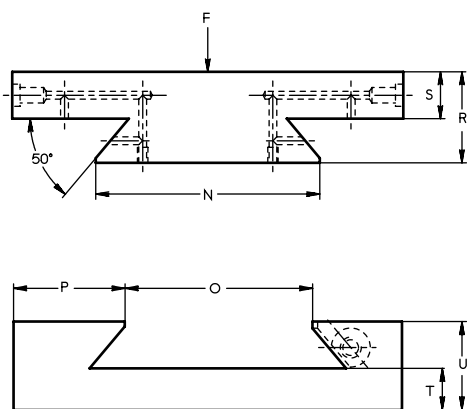
- Lange Lebensdauer
- Verfahrgeschwindigkeit bis 15 m/min bei beschichteter und geschmierter Ausführung
- Einfache Spieleinstellung durch konische Zustell-Leiste
- Leichtgängigkeit der Bewegung
- Höchste Präzision
- Sehr gute Notlaufeigenschaften bei beschichteter Ausführung
- Sehr gute Schwingungsdämpfung durch hohe Haft- und Gleitreibung
- Wirtschaftlich

SCHWALBENSCHWANZ-SCHLITTENFÜHRUNGEN TYP S



A Breite	C Länge	B Hub	D L-Hub	E Höhe	E ₁ Höhe T-Nute	FE	FM	FL	G	H	I
30	35	10	25			41	62				
30	55	20	35			61	82				
30	65	30	35	17		71	92		3	8,5	
30	85	40	45			91	112				
30	105	50	55			111	132				
50	80	25	55			90	131	149			
50	105	50	55			115	156	174			
50	155	75	80	26	38	165	206	224	5	13,0	18
50	205	100	105			215	256	274			
50	255	125	130			265	306	324			
75	105	25	80			117	167	182			
75	155	50	105			167	217	232			
75	180	75	105	32	44	192	242	257	6	16,0	18
75	255	100	155			267	317	337			
75	280	125	155			292	342	357			
75	305	150	155			317	367	382			
100	110	25	85			126	174	191			
100	210	50	160			226	276	291			
100	310	100	210	42	54	326	376	391	8	21,0	18
100	410	150	260			426	476	491			
100	510	200	310			526	576	591			
150	210	50	160			230	300	335			
150	310	100	210			330	400	435			
150	460	150	310	52	68	480	550	585	10	26,0	40
150	510	200	310			530	600	635			
150	710	300	410			730	800	835			
200	310	50	260			334	404	439			
200	410	100	310			434	504	539			
200	610	200	410	58	74	634	704	739	12	29,0	40
200	710	300	410			734	804	839			
200	810	400	410			834	904	939			
200	1010	500	510			1034	1104	1139			
300	310	50	260			340	442	508			
300	410	100	310			440	542	608			
300	610	200	410	72	88	640	742	808	15	36,0	Hand- rad Ø 125
300	710	300	410			740	842	908			
300	810	400	410			840	942	1008			
300	1010	500	510			1040	1142	1208			

EINBAUDATEN



Alle Führungen mit konischer Zustell-Leiste.

Standardausführung aus GG 26-30 (andere Werkstoffe auf Anfrage).

Alle Außenflächen geschliffen.

Führungen fein gefräst.

Befestigungsbohrungen Seite 9.

Andere Längenabmessungen auf Wunsch möglich.

Ab Größe 75 sind alle Tische mit einer Schmierung versehen.

Konstruktionsänderungen vorbehalten!

N	O	P	R	S	T	U	Ablese- genauigkeit	Spindel	M (DIN-650)	Belastung F (dyn/N)	Gewicht (kg)
										175	0,20
										240	0,30
14,4	11,7	10,0	11,3	7	5,4	10	0,01	3 x 0,5		250	0,40
										315	0,50
										400	0,60
										600	0,70
										610	0,80
28,0	23,2	14,5	16,0	10	9,5	16	0,01	6 x 1,0	1 x 6	880	1,20
										1100	1,50
										1400	1,90
										1200	2,00
										1600	2,80
43,0	37,0	20,8	22,0	14	9,5	18	0,01	8 x 1,0	1 x 6	1700	2,95
										2400	4,25
										2500	4,50
										2500	4,70
										1500	3,80
										3000	5,80
61,0	50,0	27,5	27,0	15	14,0	27	0,01	12 x 1,0	2 x 6	4000	8,00
										5000	10,30
										6000	12,60
										5000	10,85
										6500	14,80
86,0	72,0	43,0	35,0	18	16,0	34	0,01	16 x 1,0	2 x 8	9000	22,70
										10100	22,60
										13000	32,00
										9000	24,90
										11000	32,60
132,0	114,0	47,0	40,0	20	17,0	38	0,02	20 x 2,0	2 x 8	13000	45,50
										13500	49,30
										14000	53,20
										17000	69,25
										11000	52,30
										13000	64,85
208,0	187,0	60,5	46,0	24	25,0	48	0,02	20 x 2,0	3 x 10	17000	89,90
										17000	97,95
										17000	105,70
										22000	130,80

Bestellbeispiel:

SE 100.210.050
 ↑ Hub „B“
 ↑ Länge „C“
 ↑ Breite „A“

SO 100.160.050
 ↑ bei Typ SO
 ↑ Länge „C“
 ↑ Breite „A“

