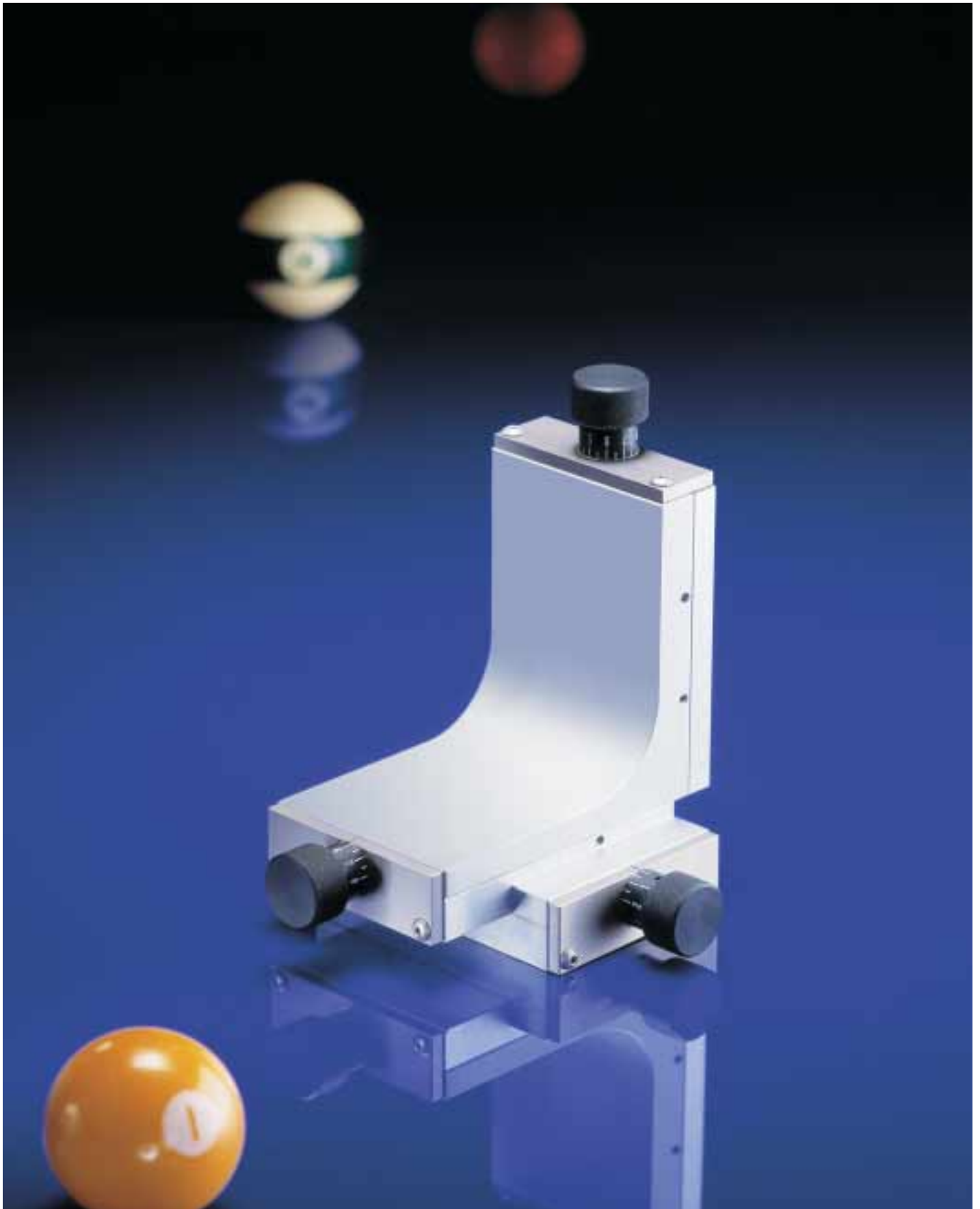


LÄNGSBEWEGUNGEN IN PRÄZISION
DIE NEUE ERO-SCHLITTEN-
GENERATION
ERO-VERSTELLSCHLITTEN DER
SERIE VS



Art Bei den ERO-Verstell Schlitten der Serie VS handelt es sich um Schwalbenschwanzschlitten mit maximalen Hüben von 10, 15, 25, 50 oder 75 mm, die in ein-, zwei- oder dreiachsiger Version gefertigt werden.

Einsatzgebiete Positionier-, Bewegungs-, Bearbeitungs- und Handlingaufgaben, Horizontal und vertikal einsetzbar.

Werkstoff und Schlittenausführung Standardausführung Spindeln, Endplatten und Befestigungsschrauben chemisch vernickelt, alle anderen Teile aus Al.
Andere Werkstoffe auf Anfrage.
Wiederholgenauigkeit 0,05 mm.
Alle Schlitten mit Befestigungsbohrungen.

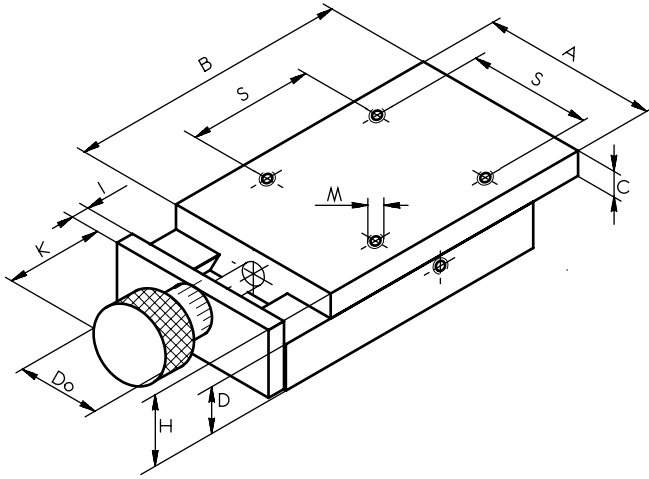
Belastbarkeit und Gewicht Schlittengrößen 20 – 100 von 30 N – 200 N belastbar. Gewicht der Größen 20 – 100 von 0,04 – 4,60 kg.

Wartung Sämtliche ERO-Schlittenführungen sind wartungsarm.

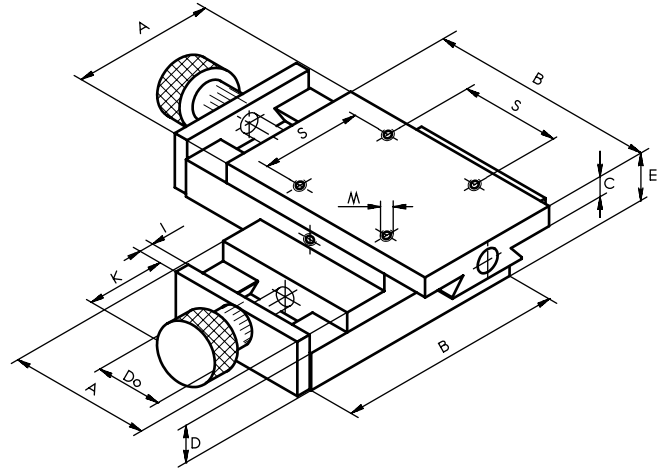
Vorteile von ERO-Verstell-Schlittenführungen Typ VS Leichtgängigkeit der Bewegung
Präzision
Einfache und kompakte Bauweise
Stabil
Nicht rostend
Auf Wunsch in anderen Eloxierfarben erhältlich
Wirtschaftlich

**EINFACH
KOMPAKT
PREISWERT
ERO-VERSTELLSCHLITTEN
DER SERIE VS**

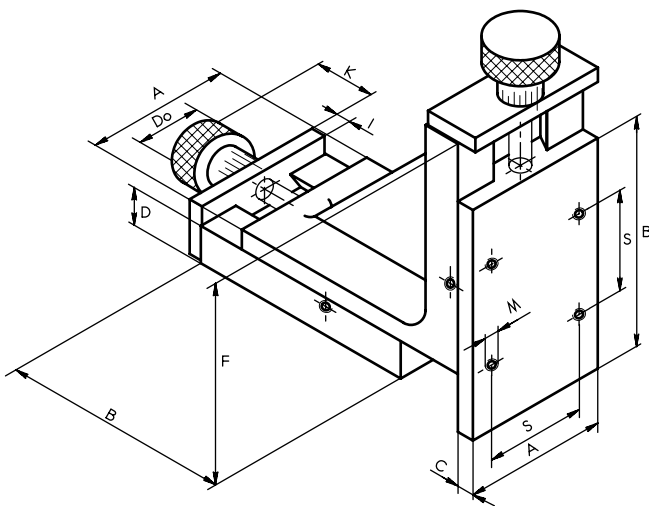
X



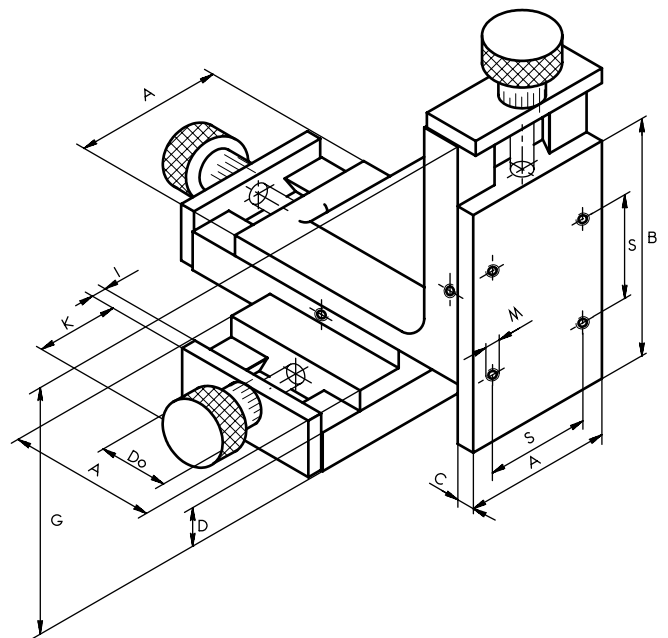
XY



YZ



XYZ



NEU IM PROGRAMM ERO-VERSTELLSCHLITTEN DER SERIE VS

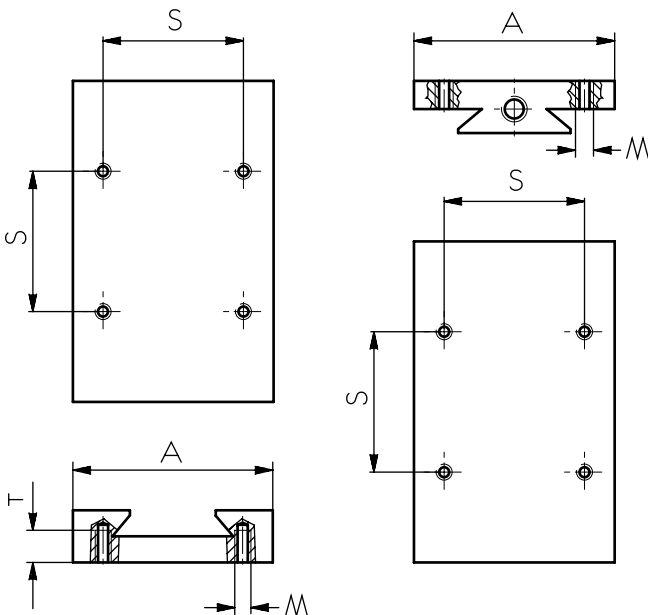
Technische Daten:

Baugröße	A	B	C	D	E	F	G	H	I	K	Do	M	S	T
VS 20	20	30	5	8	22	38	47	13	3	15	14	M 3	12	5
VS 30	30	40	6	9	25	49	59	15	3	17	15	M 3	15	6
VS 50	50	80	7	13	33	93	106	20	5	20	20	M 4	35	7
VS 75	75	105	10	15	40	120	135	25	5	25	25	M 5	50	10
VS 100	100	160	12	18	48	178	196	30	6	25	25	M 6	70	12

Technische Daten:

Baugröße	A	Tragkraft		Gewicht in kg			Hub	Spindel	Ablesegenauigkeit
		in N	X	XY	YZ	XYZ			
VS 20	20	30	0,04	0,08	0,10	0,15	10	M 4 x 0,5	0,05
VS 30	30	50	0,06	0,10	0,15	0,20	15	M 6	0,05
VS 50	50	75	0,30	0,50	0,60	0,90	25	M 6	0,05
VS 75	75	125	0,70	1,20	1,50	2,00	50	M 6	0,05
VS 100	100	200	1,60	2,60	3,50	4,60	75	M 8 x 1	0,05

Standardbohrbild VS-Schlitten



ERO-Verstellschlitten der Serie VS sind Schwalbenschwanzschlitten, die sich besonders durch ihren einfachen, aber doch robusten Aufbau und äußerst günstigen Preisen auszeichnen.

Grundschlittenteile: Aluminium natureloxiert.

Feststellung über seitliche Schraube.

Verstellgenauigkeit: $\leq 0,15$

Skala auf Drehknopf.

In anderen Eloxierfarben erhältlich (Auf Anfrage)

Die ERO-Verstellschlitten der Serie VS überzeugen in vielfältiger Hinsicht:

- einfache und kompakte Bauweise
- stabil
- nicht rostend
- sehr leicht
- wartungsfrei