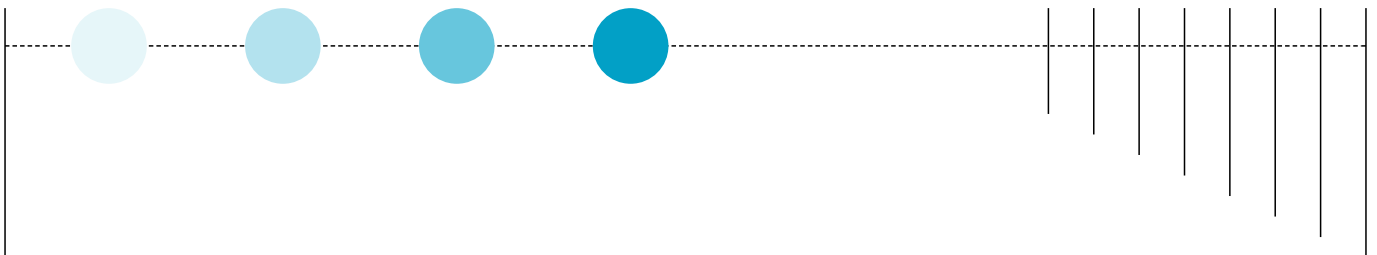


Längsbewegung in Präzision



ERO-Verstellschlitten der Serie VS

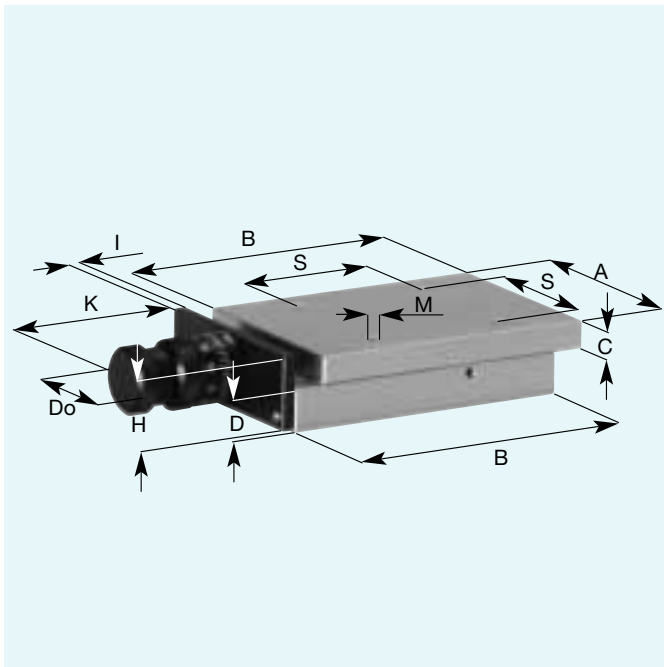
Typ VSS: mit verstärkter Spindellagerung

Typ VSL: mit konischer Zustelleiste

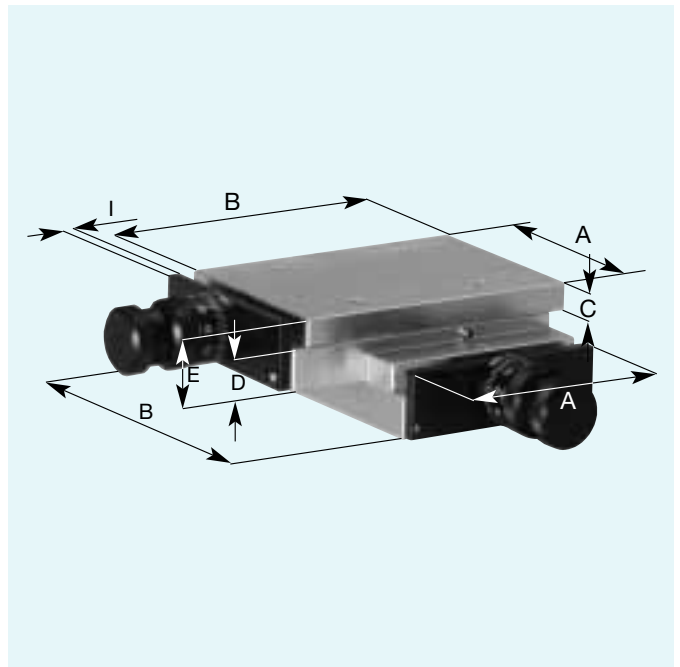
Typ VSLs: mit konischer Zustelleiste und Spindellagerung

ERO-Verstellschlitten der Serie VSS – VSL – VSLS

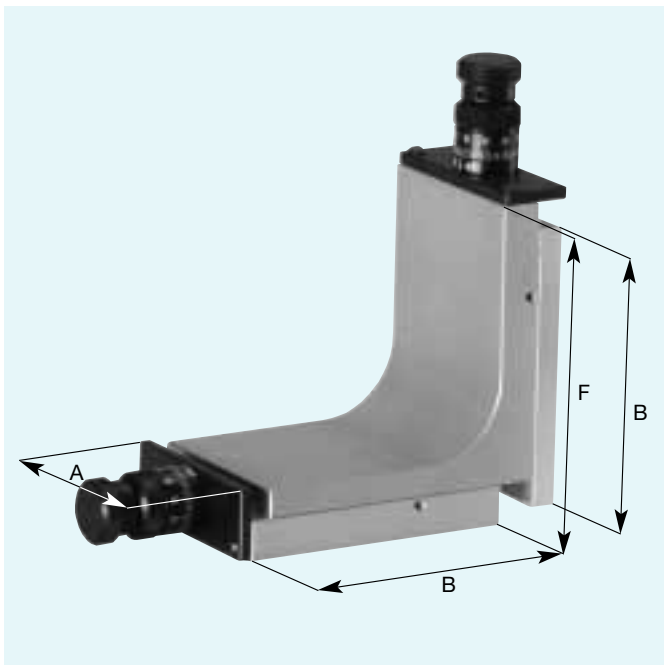
mit Spindellagerung und konischer Zustelleiste



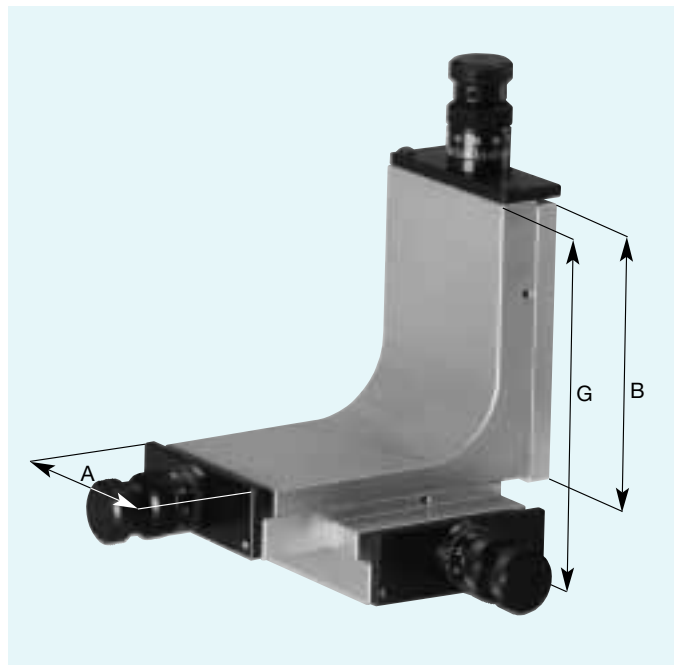
x-Einheit



x-y-Einheit



y-z-Einheit



x-y-z-Einheit

ERO-Verstellschlitten der Serie VSS – VSL – VSLS

mit Spindellagerung und konischer Zustelleiste

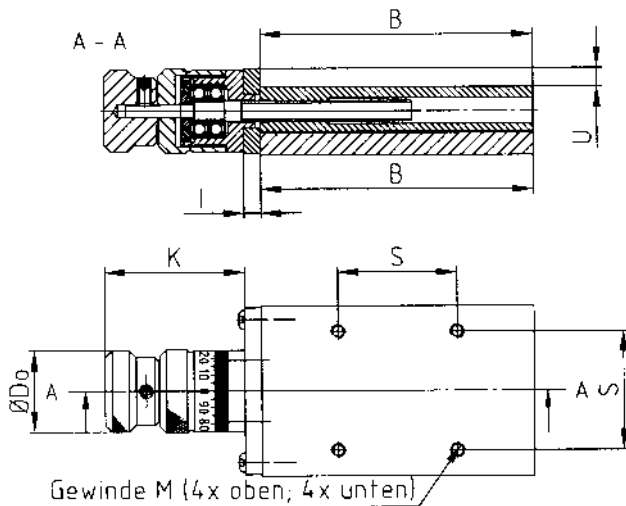
Technische Daten:

Baugröße	A	B	C	D	E	F	G	H	I	K	Do	M	S	U
VS 50	50	80	7	13	33	93	106	20	5	41	24	M 4	35	5,5
VS 75	75	105	10	15	40	120	135	25	5	41	24	M 5	50	2
VS 100	100	160	12	18	48	178	196	30	6	48	30	M 6	70	3

Technische Daten:

Baugröße	Tragkraft		Gewicht in kg				Hub	Spindel	Ablesegenauigkeit
	A	in N	X	XY	YZ	XYZ			
VS 50	50	250	0,30	0,50	0,60	0,90	25	M 6	0,01
VS 75	75	250	0,70	1,20	1,50	2,00	50	M 6	0,01
VS 100	100	400	1,60	2,60	3,50	4,60	75	M 8 x 1	0,01

Standardbohrbild VS-Schlitten



ERO-Verstellschlitten der Serie VS sind Schwalbenschwanzschlitten, die sich besonders durch ihren einfachen, aber doch robusten Aufbau und äußerst günstigen Preisen auszeichnen.

Grundschlittenteile: Aluminium natureloxiert.

Spindellagerung mit vorgespannten Kugellagern

Konische Zustelleiste

Feststellung über seitliche Schraube.

Verstellgenauigkeit: $\leq 0,02$

Skala auf Drehknopf.

In anderen Eloxiertfarben erhältlich (Auf Anfrage)

Bestell-Schlüssel:

Typ VSS: mit verstärkter Spindellagerung

Typ VSL: mit konischer Zustelleiste

Typ VSLS: konischer Zustelleiste und Spindellagerung

Größen: 50 – 75 – 100

Achsen: X – XY – YZ – XYZ

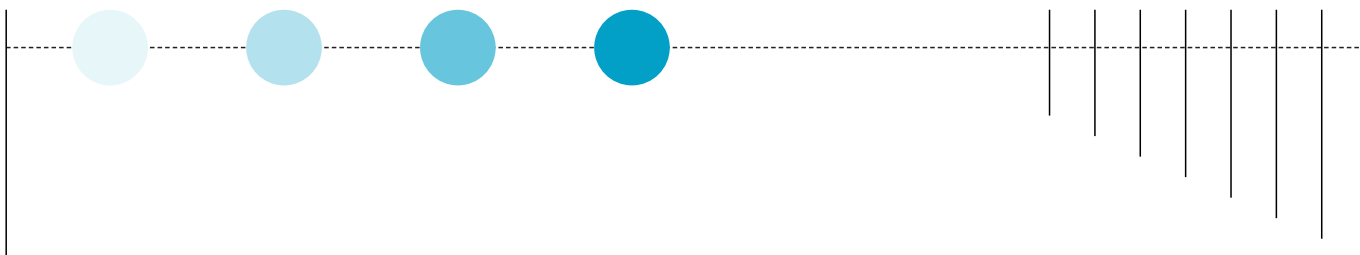
Beispiel:

Typ	Größe	Achsen
VSLS	100	XYZ

Die ERO-Verstellschlitten der Serie VS überzeugen in vielfältiger Hinsicht:

- einfache und kompakte Bauweise
- stabil
- sehr leicht
- wartungsfrei

Wir bringen's in Bewegung



ERO-Führungen GmbH

Erich Rothweiler & Söhne
Weißkreuzstraße 16
D-79843 Löffingen-Unadingen
Telefon +49 7707/15 80
Fax +49 7707/91 14
info@ero-fuehrungen.de
www.ero-fuehrungen.de