

Die Tische sind aus spannungsfrei geglühtem Strang-Hydraulikguß hergestellt.  
 Die Kugelumlaufspindeln haben eine Steigungsgenauigkeit von 0,05 mm auf 300 mm.  
 Die Spindeln sind mit Abstreifern versehen.  
 Die Tische zeichnen sich durch sehr hohe Belastbarkeit, gute Dämpfung und Robustheit aus.

Weitere Ausführungen:

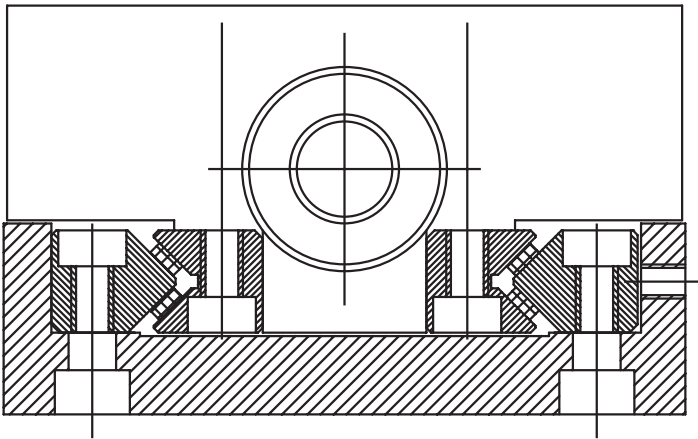
- Aufbau als Kreuztisch und Mehrachsensystem möglich
- Sonderhublängen
- Obertisch mit T-Nuten
- Spindeln mit höherer Genauigkeit
- Anbau anderer Vorschubmotoren
- Abdeckungen

Tische komplett mit Positioniersteuerungen abgestimmt auf ihren Einsatzfall.

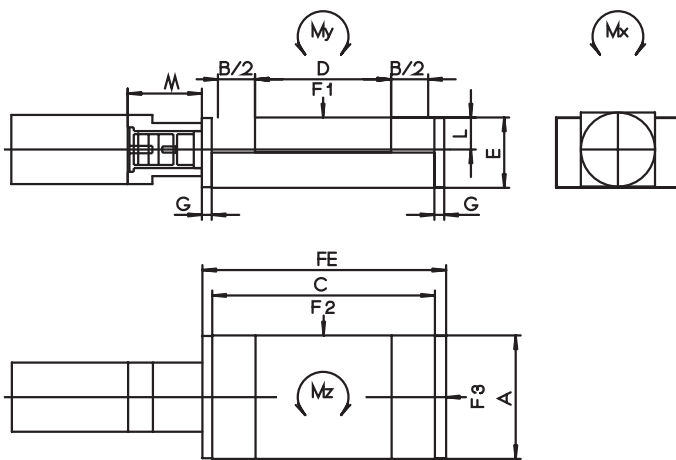
Belastungsmomente  $M_x$ ,  $M_y$  und  $M_z$  auf Anfrage.

## MOTS

Grösse	A	B Hub	C	D	E	FE	G	L	M	Spindel	dyn. Tragzahl in N		
											F1	F2	F3
100.050	100	50	190	110	57	210	10	26	60	12 x 5	1290	645	2200
100.100	100	100	260	110	57	280	10	26	60	12 x 5	1290	645	2200
100.200	100	200	390	110	57	410	10	26	60	12 x 5	1290	645	2200
100.300	100	300	530	110	57	550	10	26	60	12 x 5	1290	645	2200
150.050	150	50	240	160	70	270	15	35	90	16 x 5	1935	968	9600
150.100	150	100	310	160	70	340	15	35	90	16 x 5	1935	968	9600
150.200	150	200	440	160	70	470	15	35	90	16 x 5	1935	968	9600
150.300	150	300	580	160	70	610	15	35	90	16 x 5	1935	968	9600
200.100	200	100	350	210	74	390	20	36	154	20 x 5	6000	4800	13900
200.200	200	200	490	210	74	530	20	36	154	20 x 5	6000	4800	13900
200.300	200	300	630	210	74	670	20	36	154	20 x 5	6000	4800	13900
200.400	200	400	770	210	74	810	20	36	154	20 x 5	6000	4800	13900
200.500	200	500	910	210	74	950	20	36	154	20 x 5	6000	4800	13900
300.100	300	100	450	310	90	500	25	44	154	20 x 5	9000	4500	13900
300.200	300	200	590	310	90	640	25	44	154	20 x 5	9000	4500	13900
300.300	300	300	730	310	90	780	25	44	154	20 x 5	9000	4500	13900
300.400	300	400	870	310	90	920	25	44	154	20 x 5	9000	4500	13900
300.500	300	500	1010	310	90	1060	25	44	154	20 x 5	9000	4500	13900
300.600	300	600	1150	310	90	1200	25	44	154	20 x 5	9000	4500	13900
300.700	300	700	1290	310	90	1340	25	44	154	20 x 5	9000	4500	13900



Die Tische sind aus spannungsfrei geglühtem Strang-Hydraulikguß hergestellt.  
 Die Kugelumlaufspindeln haben eine Steigungsgenauigkeit von 0,05 mm auf 300 mm.  
 Die Spindeln sind mit Abstreifern versehen.  
 Die Tische zeichnen sich durch sehr hohe Belastbarkeit, gute Dämpfung und Robustheit aus.



Weitere Ausführungen:

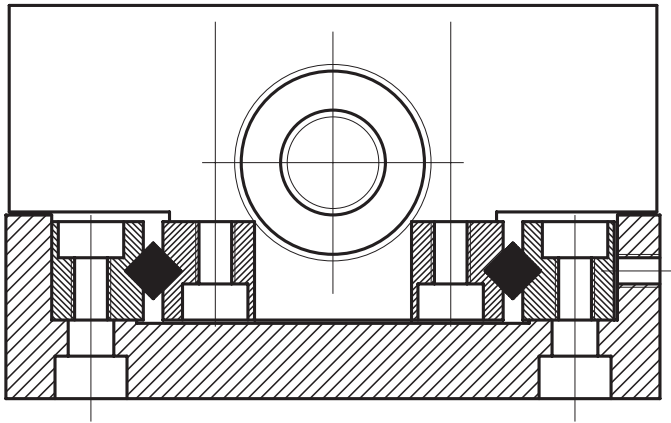
- Aufbau als Kreuztisch und Mehrachsensystem möglich
- Sonderhublängen
- Obertisch mit T-Nuten
- Spindeln mit höherer Genauigkeit
- Anbau anderer Vorschubmotoren
- Abdeckungen

Tische komplett mit Positioniersteuerungen abgestimmt auf ihren Einsatzfall.

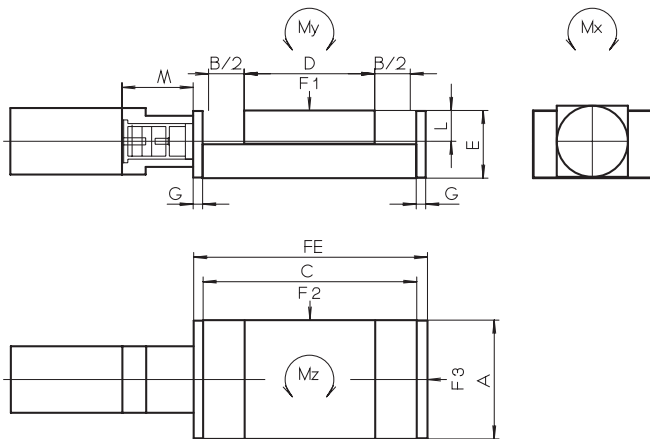
Belastungsmomente  $M_x$ ,  $M_y$  und  $M_z$  auf Anfrage.

## MONO

Grösse	A	B Hub	C	D	E	FE	G	L	M	Spindel	dyn. Tragzahl in N		
											F1	F2	F3
100.050	100	50	240	160	57	260	10	26	60	12 x 5	14156	7078	2200
100.100	100	100	360	210	57	380	10	26	60	12 x 5	16896	8448	2200
100.200	100	200	590	310	57	610	10	26	60	12 x 5	22833	11416	2200
100.300	100	300	830	410	57	850	10	26	60	12 x 5	28313	14156	2200
150.050	150	50	240	160	70	270	15	35	90	16 x 5	14156	7078	9600
150.100	150	100	360	210	70	390	15	35	90	16 x 5	16896	8448	9600
150.200	150	200	590	310	70	620	15	35	90	16 x 5	22833	11416	9600
150.300	150	300	830	410	70	860	15	35	90	16 x 5	28313	14156	9600
200.100	200	100	450	310	74	490	20	36	154	20 x 5	36666	18333	13900
200.200	200	200	690	410	74	730	20	36	154	20 x 5	44000	22000	13900
200.300	200	300	830	410	74	870	20	36	154	20 x 5	36666	18333	13900
200.400	200	400	970	410	74	1010	20	36	154	20 x 5	29333	14666	13900
200.500	200	500	1210	510	74	1250	20	36	154	20 x 5	36666	18333	13900
300.100	300	100	450	310	90	500	25	44	154	20 x 5	36666	18333	13900
300.200	300	200	690	410	90	740	25	44	154	20 x 5	44000	22000	13900
300.300	300	300	830	410	90	880	25	44	154	20 x 5	36666	18333	13900
300.400	300	400	970	410	90	1020	25	44	154	20 x 5	29333	14666	13900
300.500	300	500	1210	510	90	1260	25	44	154	20 x 5	36666	18333	13900
300.600	300	600	1350	510	90	1400	25	44	154	20 x 5	29333	14666	13900
300.700	300	700	1490	510	90	1540	25	44	154	20 x 5	22000	11000	13900



Die Tische sind aus spannungsfrei geglühtem Strang-Hydraulikguß hergestellt.  
 Die Kugelumlaufspindeln haben eine Steigungsgenauigkeit von 0,05 mm auf 300 mm.  
 Die Spindeln sind mit Abstreifern versehen.  
 Die Tische zeichnen sich durch hohe Stabilität, große Präzision, hohen Wirkungsgrad und Wartungsfreiheit aus.



Weitere Ausführungen:

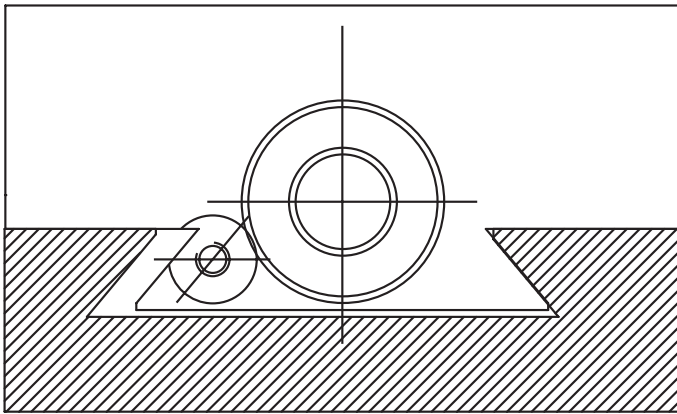
- Aufbau als Kreuztisch und Mehrachsensystem möglich
- Sonderhublängen
- Obertisch mit T-Nuten
- Spindeln mit höherer Genauigkeit
- Anbau anderer Vorschubmotoren
- Abdeckungen

Tische komplett mit Positioniersteuerungen abgestimmt auf ihren Einsatzfall.

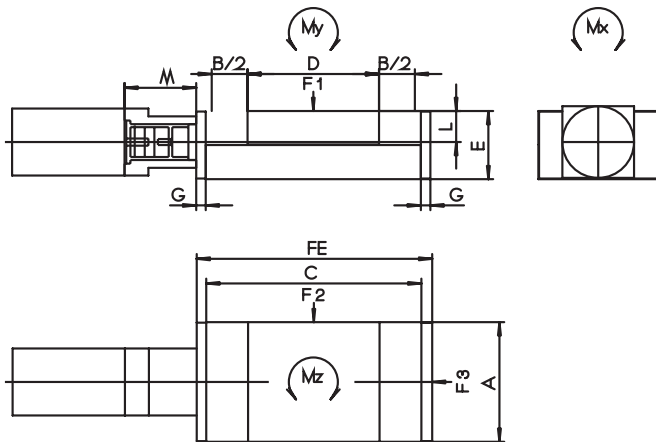
Belastungsmomente  $M_x$ ,  $M_y$  und  $M_z$  auf Anfrage.

## MOKS

Grösse	A	B Hub	C	D	E	FE	G	L	M	Spindel	dyn. Tragzahl in N		
											F1	F2	F3
100.050	100	50	240	160	57	260	10	26	60	12 x 5	2473	1237	2200
100.100	100	100	360	210	57	380	10	26	60	12 x 5	3003	1501	2200
100.200	100	200	590	310	57	610	10	26	60	12 x 5	4063	2031	2200
100.300	100	300	830	410	57	850	10	26	60	12 x 5	5123	2561	2200
150.050	150	50	240	160	70	270	15	35	90	16 x 5	2473	1236	9600
150.100	150	100	360	210	70	390	15	35	90	16 x 5	3003	1501	9600
150.200	150	200	590	310	70	620	15	35	90	16 x 5	4063	2031	9600
150.300	150	300	830	410	70	860	15	35	90	16 x 5	5123	2561	9600
200.100	200	100	450	310	74	490	20	36	154	20 x 5	7367	3683	13900
200.200	200	200	690	410	74	730	20	36	154	20 x 5	9100	4550	13900
200.300	200	300	830	410	74	870	20	36	154	20 x 5	7366	3683	13900
200.400	200	400	970	410	74	1010	20	36	154	20 x 5	6066	3033	13900
200.500	200	500	1210	510	74	1250	20	36	154	20 x 5	7366	3683	13900
300.100	300	100	450	310	90	500	25	44	154	20 x 5	7366	3683	13900
300.200	300	200	690	410	90	740	25	44	154	20 x 5	9100	4550	13900
300.300	300	300	830	410	90	880	25	44	154	20 x 5	7366	3683	13900
300.400	300	400	970	410	90	1020	25	44	154	20 x 5	6066	3033	13900
300.500	300	500	1210	510	90	1260	25	44	154	20 x 5	7366	3683	13900
300.600	300	600	1350	510	90	1400	25	44	154	20 x 5	6066	3033	13900
300.700	300	700	1490	510	90	1540	25	44	154	20 x 5	4333	2166	13900



Die Tische sind aus spannungsfrei geglühtem Strang-Hydraulikguß hergestellt.  
 Die Kugelumlaufspindeln haben eine Steigungsgenauigkeit von 0,05 mm auf 300 mm.  
 Die Spindeln sind mit Abstreifern versehen.  
 Die Tische zeichnen sich durch sehr hohe Belastbarkeit, gute Dämpfung und Robustheit aus.



Weitere Ausführungen:

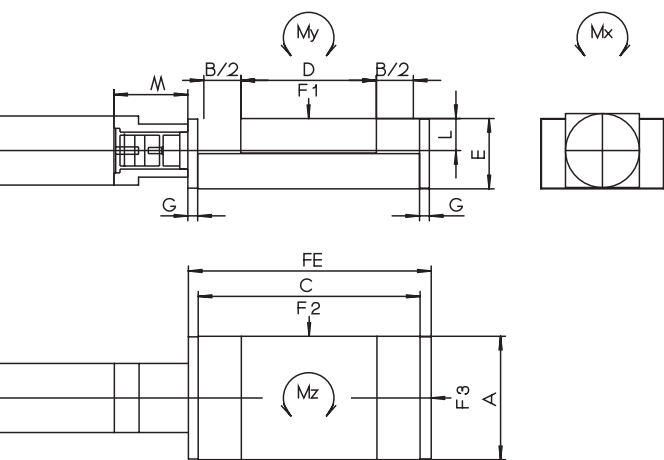
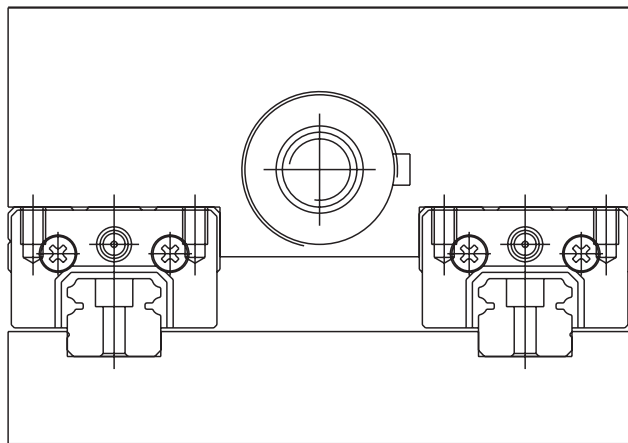
- Aufbau als Kreuztisch und Mehrachsensystem möglich
- Sonderhublängen
- Obertisch mit T-Nuten
- Spindeln mit höherer Genauigkeit
- Anbau anderer Vorschubmotoren
- Abdeckungen

Tische komplett mit Positioniersteuerungen abgestimmt auf ihren Einsatzfall.

Belastungsmomente  $M_x$ ,  $M_y$  und  $M_z$  auf Anfrage.

## MOS

Grösse	A	B Hub	C	D	E	FE	G	L	M	Spindel	dyn. Tragzahl in N		
											F1	F2	F3
100.050	100	50	190	110	70	210	10	26	60	12 x 5	2331	1666	2200
100.100	100	100	260	110	70	280	10	26	60	12 x 5	2331	1666	2200
100.200	100	200	390	110	70	410	10	26	60	12 x 5	2331	1666	2200
100.300	100	300	530	110	70	550	10	26	60	12 x 5	2331	1666	2200
150.050	150	50	240	160	70	270	15	35	90	16 x 5	5218	2610	9600
150.100	150	100	310	160	70	340	15	35	90	16 x 5	5218	2610	9600
150.200	150	200	440	160	70	470	15	35	90	16 x 5	5218	2610	9600
150.300	150	300	580	160	70	610	15	35	90	16 x 5	5218	2610	9600
200.100	200	100	350	210	74	390	20	36	154	20 x 5	7415	3708	13900
200.200	200	200	490	210	74	530	20	36	154	20 x 5	7415	3708	13900
200.300	200	300	630	210	74	670	20	36	154	20 x 5	7415	3708	13900
200.400	200	400	770	210	74	810	20	36	154	20 x 5	7415	3708	13900
200.500	200	500	910	210	74	950	20	36	154	20 x 5	7415	3708	13900
300.100	300	100	450	310	90	500	25	44	154	20 x 5	14927	7464	13900
300.200	300	200	590	310	90	640	25	44	154	20 x 5	14927	7464	13900
300.300	300	300	730	310	90	780	25	44	154	20 x 5	14927	7464	13900
300.400	300	400	870	310	90	920	25	44	154	20 x 5	14927	7464	13900
300.500	300	500	1010	310	90	1060	25	44	154	20 x 5	14927	7464	13900
300.600	300	600	1150	310	90	1200	25	44	154	20 x 5	14927	7464	13900
300.700	300	700	1290	310	90	1340	25	44	154	20 x 5	14927	7464	13900



Die Tische sind aus spannungsfrei geglühtem Strang-Hydraulikguß hergestellt.  
 Die Kugelumlaufspindeln haben eine Steigungsgenauigkeit von 0,05 mm auf 300 mm.  
 Die Spindeln sind mit Abstreifern versehen.  
 Die Tische zeichnen sich durch kleine Baumaße bei großen Hüben, große Präzision, hohen Wirkungsgrad und Wartungsfreiheit aus.

Weitere Ausführungen:

- Aufbau als Kreuztisch und Mehrachsensystem möglich
- Sonderhublängen
- Obertisch mit T-Nuten
- Faltenbalgabdeckungen
- Spindeln mit höherer Genauigkeit
- Anbau anderer Vorschubmotoren
- Aluminiumausführung

Tische komplett mit Positioniersteuerungen abgestimmt auf ihren Einsatzfall.

Belastungsmomente  $M_x$ ,  $M_y$  und  $M_z$  auf Anfrage.

## MOLS

Grösse	A	B Hub	C	D	E	FE	G	L	M	Spindel	dyn. Tragzahl in N		
											F1	F2	F3
100.050	100	50	190	110	70	210	10	26	60	12 x 5	15660	7830	2200
100.100	100	100	260	110	70	280	10	26	60	12 x 5	15660	7830	2200
100.200	100	200	390	110	70	410	10	26	60	12 x 5	15660	7830	2200
100.300	100	300	530	110	70	550	10	26	60	12 x 5	15660	7830	2200
150.050	150	50	240	160	70	270	15	35	90	16 x 5	20620	10310	9600
150.100	150	100	310	160	70	340	15	35	90	16 x 5	20620	10310	9600
150.200	150	200	440	160	70	470	15	35	90	16 x 5	20620	10310	9600
150.300	150	300	580	160	70	610	15	35	90	16 x 5	20620	10310	9600
200.100	200	100	350	210	74	390	20	36	154	20 x 5	32540	16270	13600
200.200	200	200	490	210	74	530	20	36	154	20 x 5	32540	16270	13600
200.300	200	300	630	210	74	670	20	36	154	20 x 5	32540	16270	13600
200.400	200	400	770	210	74	810	20	36	154	20 x 5	32540	16270	13600
200.500	200	500	910	210	74	950	20	36	154	20 x 5	32540	16270	13600
300.100	300	100	450	310	90	500	25	44	154	20 x 5	32540	16270	13600
300.200	300	200	590	310	90	640	25	44	154	20 x 5	32540	16270	13600
300.300	300	300	730	310	90	780	25	44	154	20 x 5	32540	16270	13600
300.400	300	400	870	310	90	920	25	44	154	20 x 5	32540	16270	13600
300.500	300	500	1010	310	90	1060	25	44	154	20 x 5	32540	16270	13600
300.600	300	600	1150	310	90	1200	25	44	154	20 x 5	32540	16270	13600
300.700	300	700	1290	310	90	1340	25	44	154	20 x 5	32540	16270	13600