

EINSATZGEBIETE

Positionieraufgaben im mechanischen, optischen und wissenschaftlichen Bereich.

WERKSTOFF UND SCHLITTENAUSFÜHRUNG

Standardausführung Grauguss EN-GJS-400-15.
Andere Werkstoffe auf Anfrage. Alle Außenflächen geschliffen.
Auf Wunsch können die Schlitten chemisch vernickelt werden.

SPINDELAUSFÜHRUNG

Alle Schlitten sind mit geschliffenen metrischen Standardspindeln ausgerüstet.
Steigungsgenauigkeit $\pm 0,02$ mm auf 300 mm Länge.
1 Teilstrich = 0,001 Hub.
1 Umdrehung = 0,05mm Hub.
Ab Schlittenbreite 200mm 1 Umdrehung = 0,1mm Hub

BELASTBARKEIT UND GEWICHT

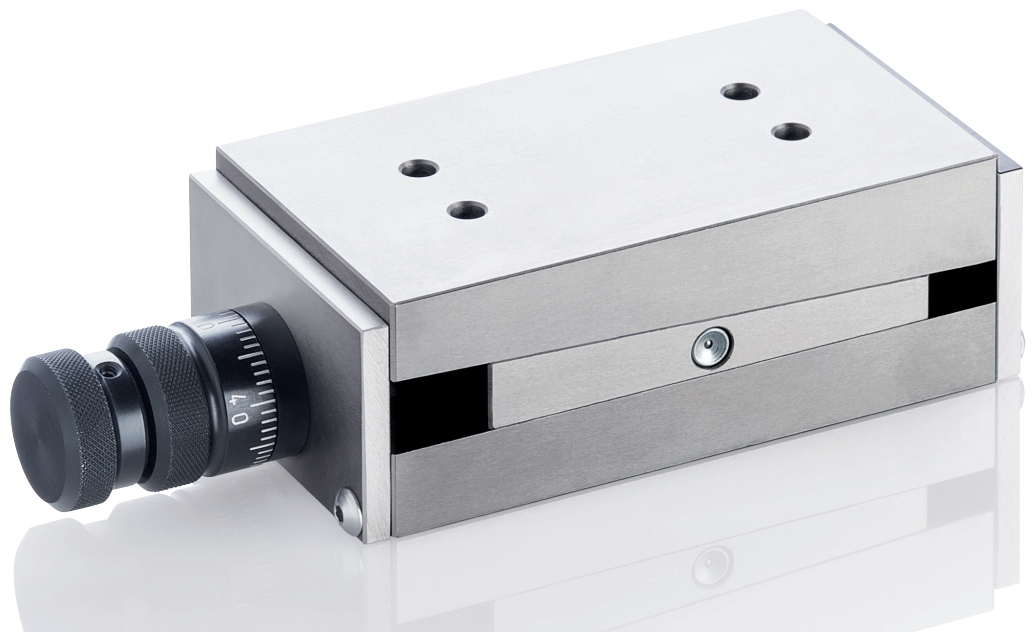
Schlittengrößen 30–300 von 300 N – 12500 N belastbar.
Gewicht von 0,4 – 104,6 kg.

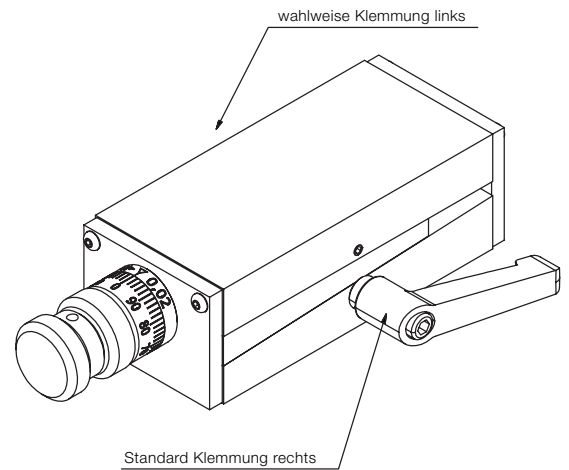
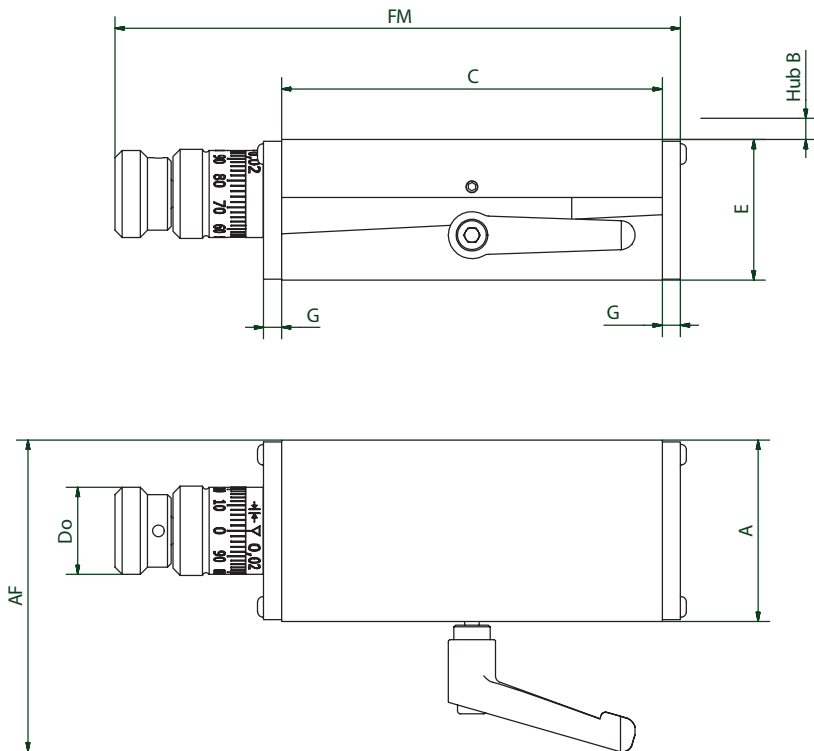
WARTUNG

Sämtliche ERO-Schlittenführungen sind wartungsarm.

VORTEILE VON ERO- SCHLITTENFÜHRUNGEN TYP SMH

- lange Lebensdauer
- Leichtgängigkeit der Bewegung
- höchste Präzision
- wirtschaftlich





A Breite	B Hub	C Länge	D	E Höhe ohne Hub	AF	FM	G	Spindel	Belastung F (dyn/N)	Gewicht kg
30	1	65	14	29	39	94,5	3	M 3 x 0,5	300	0,4
50	1,25	105	24	38,75	84	156	5	M 6	830	1,5
75	1,75	130	30	48,25	109	190	6	M 8 x 1	1381	3,5
100	2,50	160	30	60,00	134	224	8	M 12 x 1	2096	6,7
150	5	260	48	85	187	349	10	M 16 x 1	4740	22,6
200	10	310	48	110	246	403	12	M 20 x 2	6935	48,6
300	5	410	68	120	350	542	15	M 20 x 2	12500	104,6

Andere Abmessungen / Hübe auf Anfrage.