

## VERSTELLSCHLITTEN

---

Bei den ERO-Verstellschlitten der Serie VS handelt es sich um Schwalbenschwanzschlitten mit maximalen Hübten von 5, 10, 15, 25, 50 oder 75 mm, die in ein-, zwei- oder dreiachsiger Version gefertigt werden.

## EINSATZGEBIETE

---

Positionier-, Bewegungs-, Bearbeitungs- und Handlingaufgaben, horizontal und vertikal einsetzbar.

## WERKSTOFF UND SCHLITTENAUSFÜHRUNG

---

Standardausführung Aluminium.  
Spindeln, Endplatten und Befestigungsschrauben chemisch vernickelt.  
Andere Werkstoffe auf Anfrage.  
Wiederholgenauigkeit 0,05 mm.  
Alle Schlitten mit Befestigungsbohrungen.

## BELASTBARKEIT UND GEWICHT

---

Schlittengrößen 10 – 100 von 3 N – 441 N belastbar.  
Gewicht der Größen 10 – 100 von 0,04 – 4,60 kg.

## WARTUNG

---

Sämtliche ERO-Schlittenführungen sind wartungsarm.

## VORTEILE VON ERO-VERSTELLSCHLITTENFÜHRUNGEN TYP VS

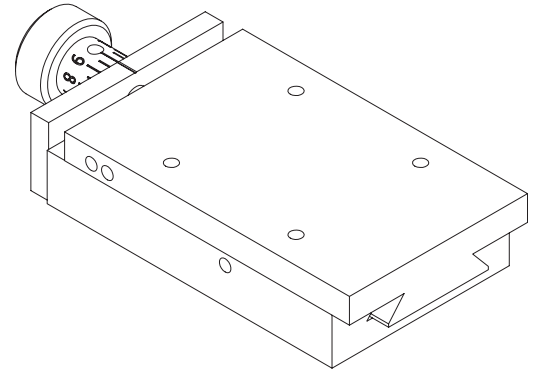
---

- Leichtgängigkeit der Bewegung
- Präzision
- einfache und kompakte Bauweise
- stabil
- sehr leicht
- nicht rostend
- wartungsfrei
- auf Wunsch in anderen Eloxierfarben erhältlich
- wirtschaftlich



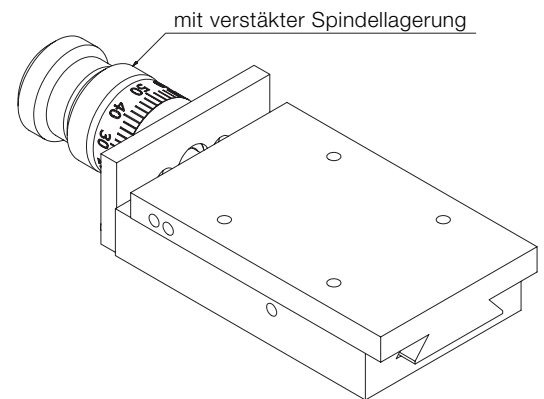
TYP VS: EINFACHE AUSFÜHRUNG

---



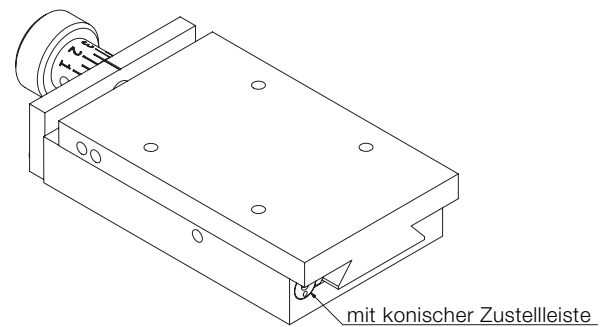
TYP VSS: MIT VERSTÄRKTER SPINDELLAGERUNG

---



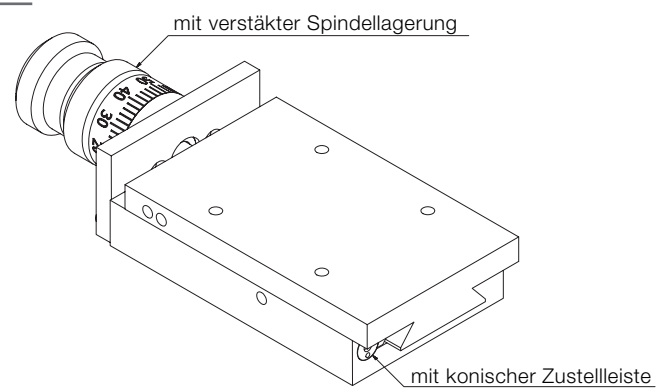
TYP VSL: MIT KONISCHER ZUSTELLEISTE

---

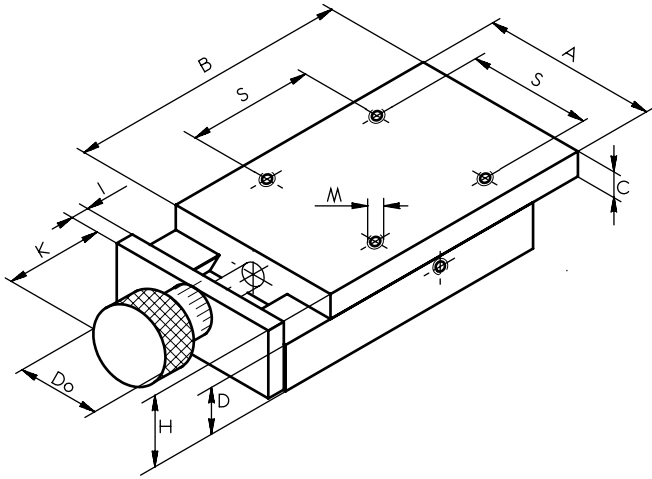


TYP VSLs: MIT KONISCHER ZUSTELLEISTE UND SPINDELLAGERUNG

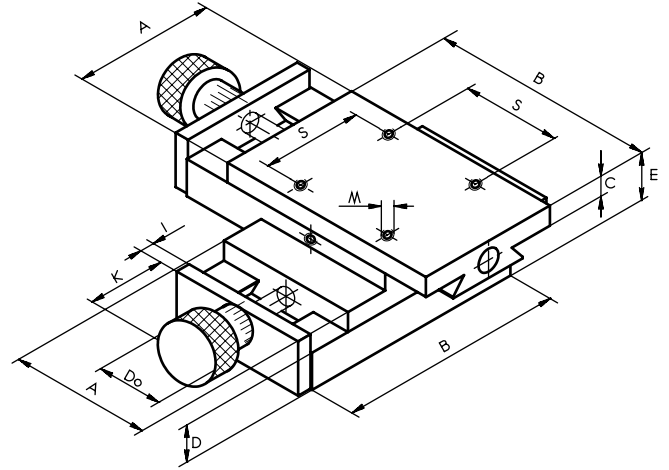
---



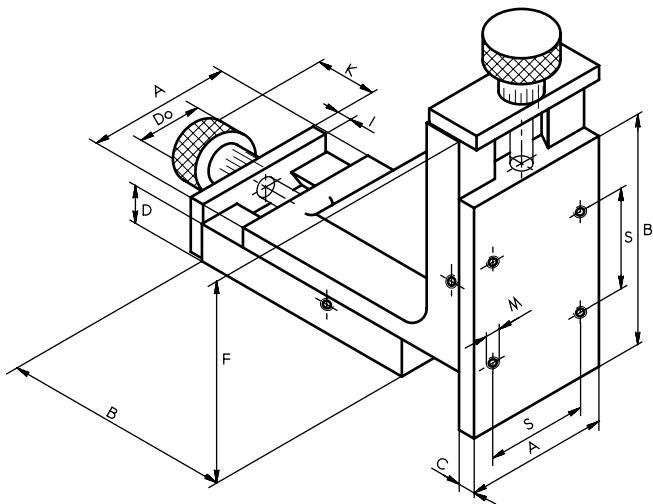
X



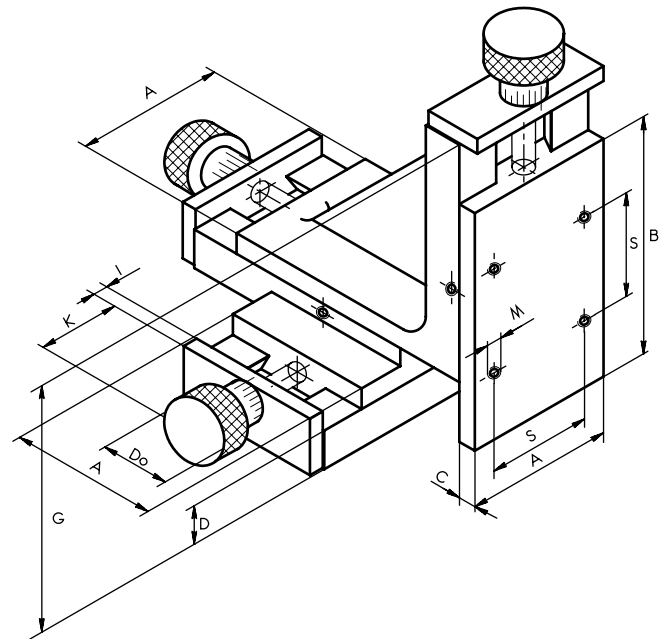
XY



YZ



XYZ

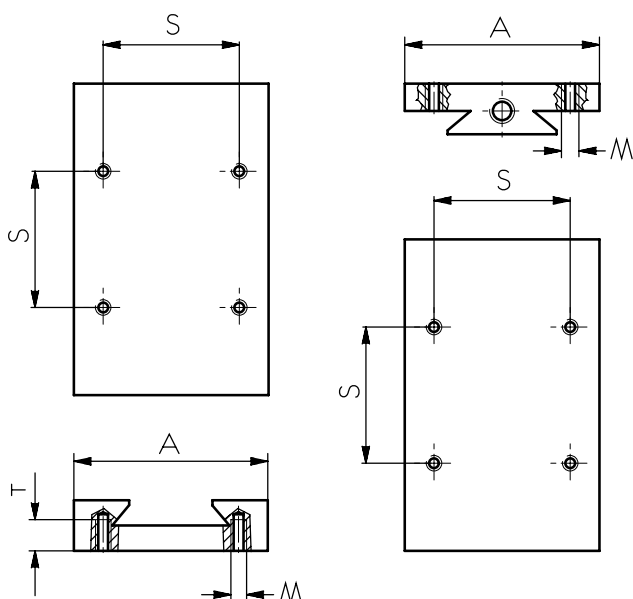


## TECHNISCHE DATEN:

Baugröße	A	B	C	D	E	F	G	H	I	K	Do	M	S	T
VS 10	10	15	3	5	16	-	-	8	2	7,5	6	M 2	6	3
VS 20	20	30	5	8	22	38	47	13	3	15	14	M 3	12	5
VS 30 / VSL 30	30	40	6	9	25	49	59	15	3	17	15	M 3	15	6
VSS 30 / VSLS 30										23	14			
VS 50 / VSL 50	50	80	7	13	33	93	106	20	5	20	20	M 4	35	7
VSS 50 / VSLS 50										41	24			
VS 75 / VSL 75	75	105	10	15	40	120	135	25	5	25	25	M 5	50	10
VSS 75 / VSLS 75										41	24			
VS 100 / VSL 100	100	160	12	18	48	178	196	30	6	25	25	M 6	70	12
VSS 100 / VSLS 100										48	30			

Baugröße	Hub	Tragkraft in N	Gewicht in g				Spindel	Ablesegenauigkeit
			X	XY	YZ	XYZ		
VS 10	5	3	6	10	11	15	M 3	0,05
VS 20	10	20	40	80	100	150	M 4 x 0,5	0,02
VS 30 / VSL 30	15	48	60	100	150	200	M 6	0,05
VSS 30 / VSLS 30							M 3	0,01
VS 50 / VSL 50	25	149	300	500	600	900	M 6	0,05
VSS 50 / VSLS 50								0,02
VS 75 / VSL 75	50	250	700	1.200	1.500	2.000	M 6	0,05
VSS 75 / VSLS 75								0,02
VS 100 / VSL 100	75	441	1.600	2.600	3.500	4.600	M 8 x 1	0,05
VSS 100 / VSLS 100								0,01

## STANDARDBOHRBILD VS-SCHLITTEN



ERO-Verstellschlitten der Serie VS sind Schwalbenschwanzschlitten, die sich besonders durch ihren einfachen, aber doch robusten Aufbau und äußerst günstigen Preisen auszeichnen.

Grundschlittenteile: Aluminium natur eloxiert.  
In anderen Eloxierfarben erhältlich (auf Anfrage).

Typ VS:  
Feststellung über seitliche Schraube\*  
Verstellgenauigkeit:  $\leq 0,15$   
Skala auf Drehknopf.

Typ VSS + VSL + VSLS:  
Spindellagerung mit vorgespannten Kugellagern  
Konische Zustelleiste  
Feststellung über seitliche Schraube\*  
Verstellgenauigkeit:  $\leq 0,02$

\* wahlweise mit Klemmhebel Gr. 30 - 100

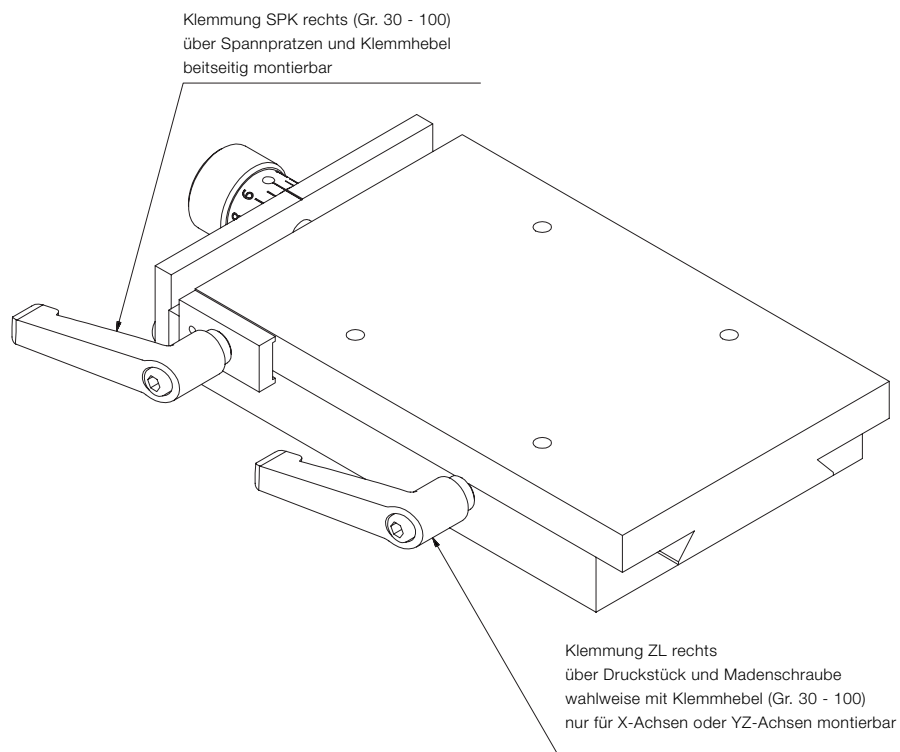
Bestellbeispiel:  

Typ	Größe	Achsen	(Spannpratzen)
VSLS	100	XYZ	(SPK)

Spannpratzen siehe folgende Seite.

## SPANNPRATZEN

Die Feststellung über Spannpratzen ermöglicht ein Feststellen des Schlittens in jeder beliebigen Position. Bei dieser Feststellung handelt es sich um eine einfache, aber praktische Konstruktion, einsetzbar bei Gr. 30 - 100.



## DREHTELLER VS

Drehteller sind für alle Schlittengrößen Typ VS einsetzbar.  
Die Drehteller sind um 360° schwenkbar.  
Skaleneinteilung 1°, ablesbar nach links und rechts um jeweils 90°.  
Die Klemmung erfolgt über Klemmhebel.

